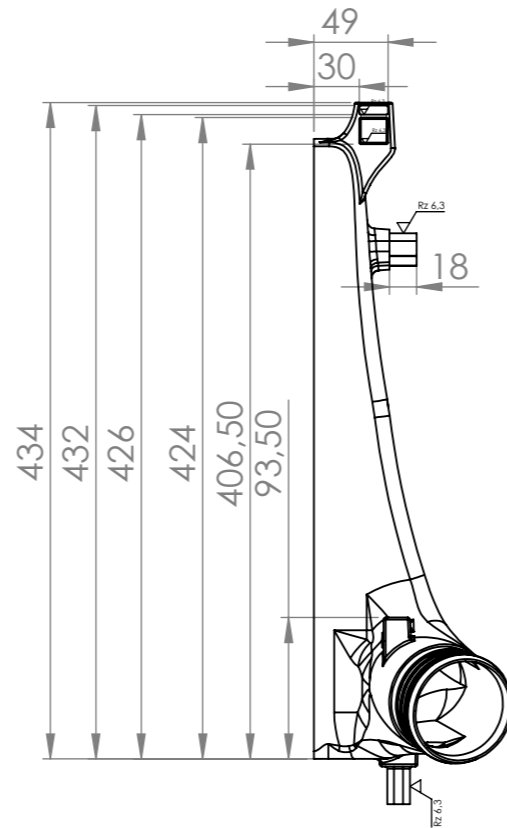
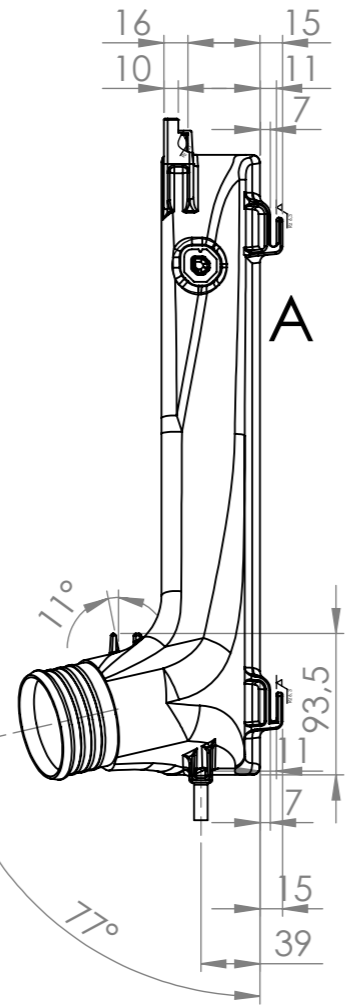
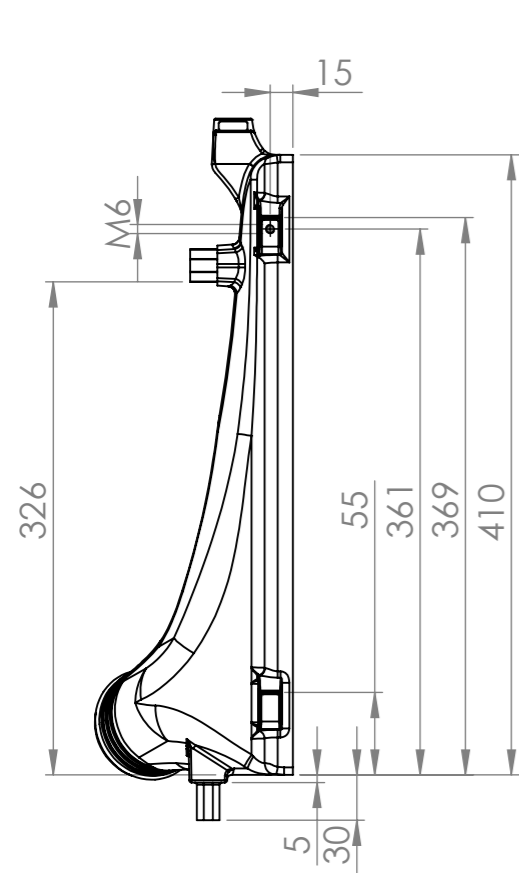
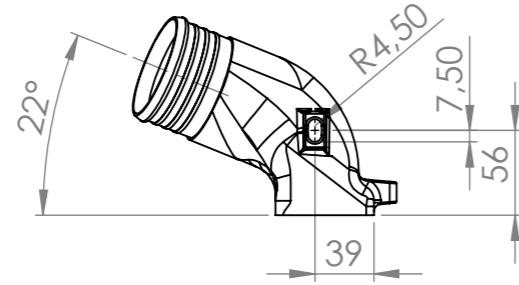
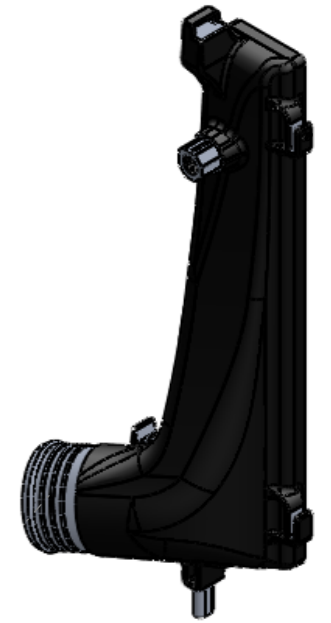
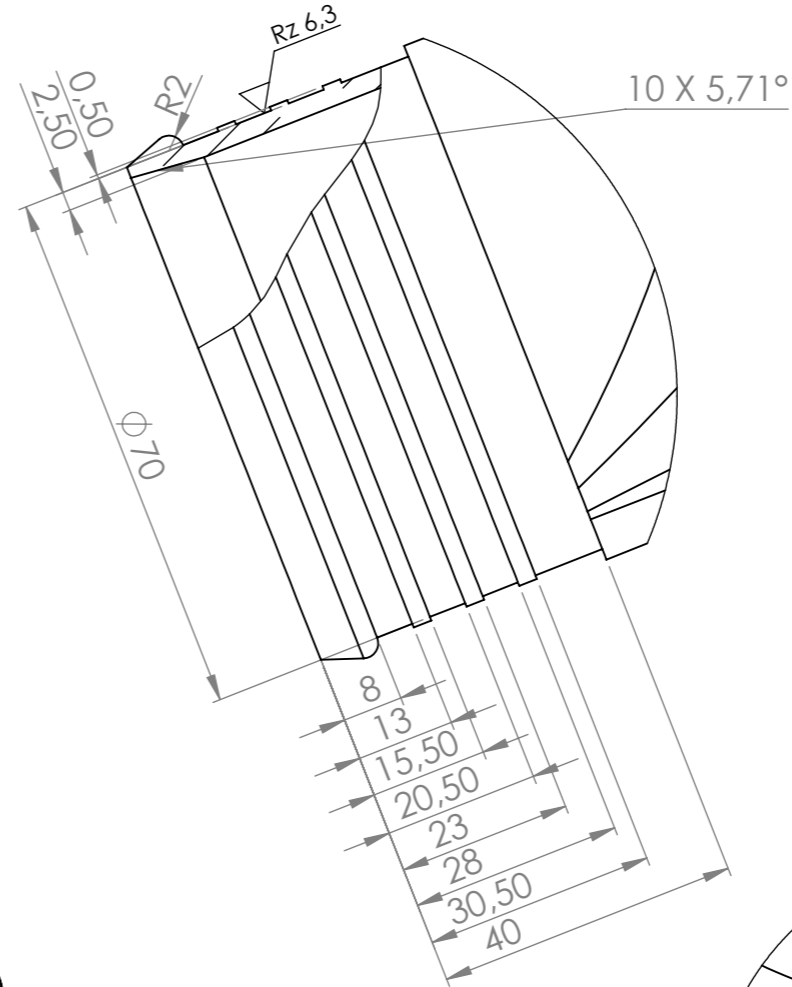


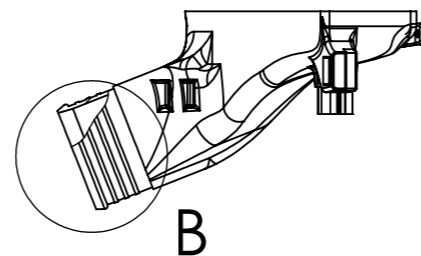
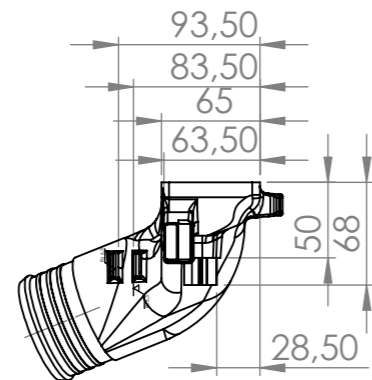
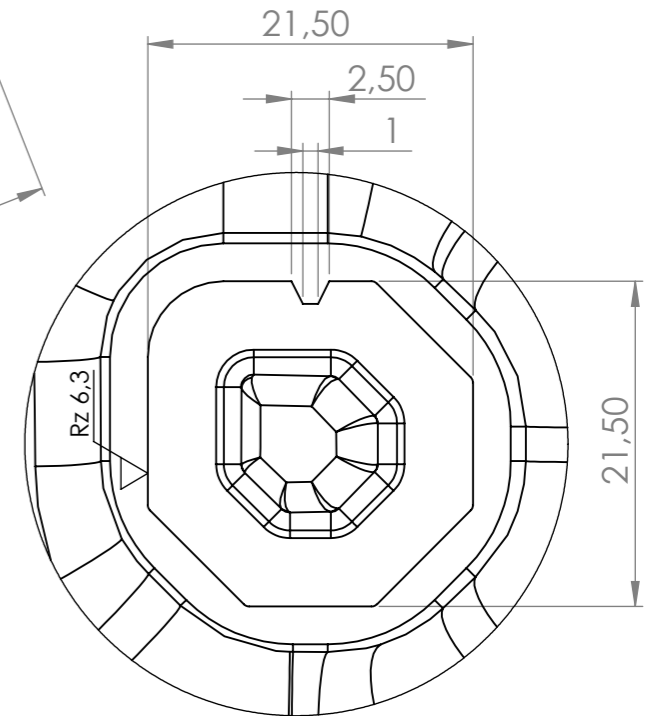
This drawing is our **PROPERTY** and may not be reproduced, copied nor made accessible to third persons without our permission! **Wagner Engineering**



DETAIL B MAßSTAB 1 : 1



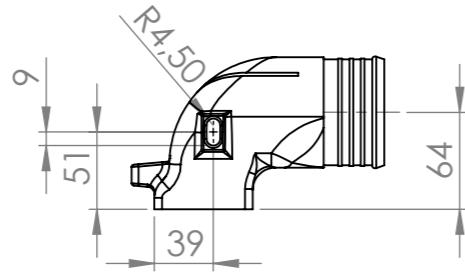
DETAIL A MAßSTAB 2 : 1



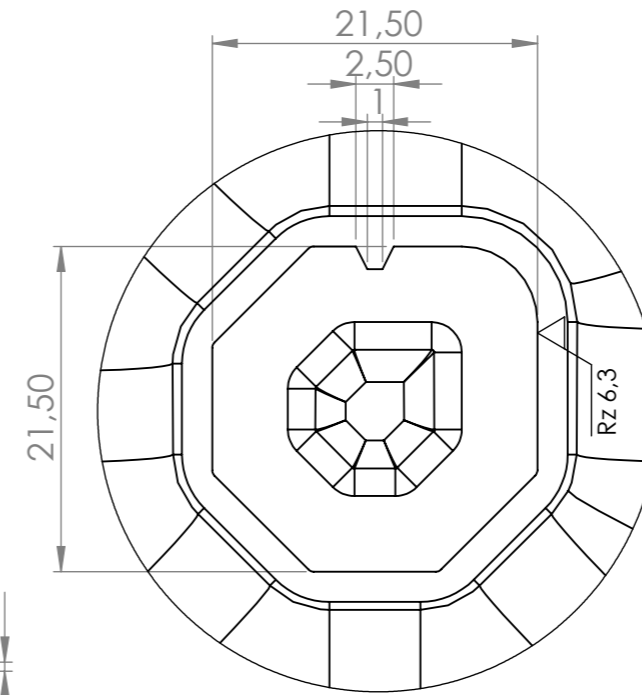
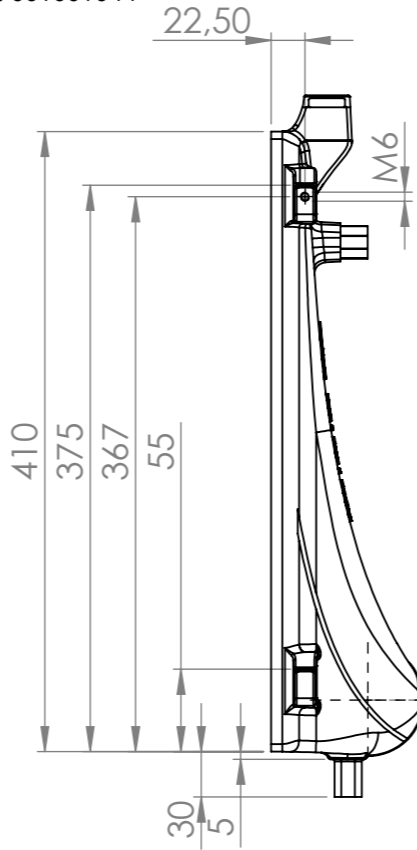
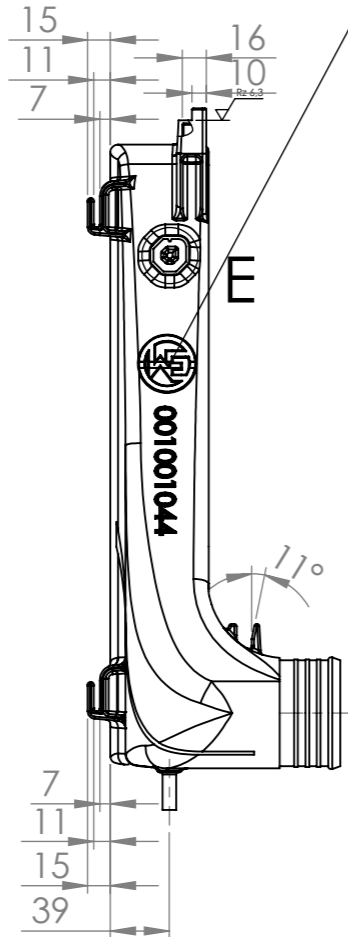
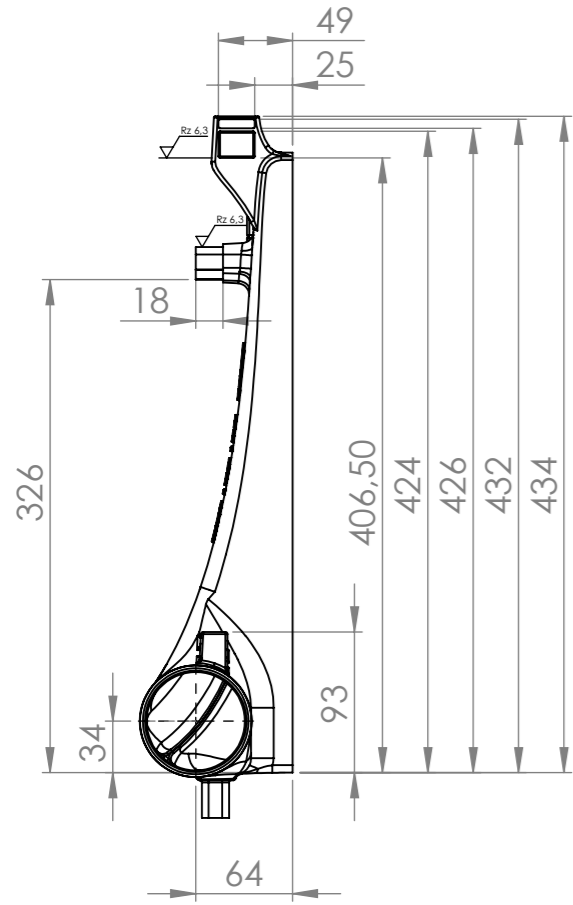
For all other Dimensions use 3D-CAD file

Verwendungsbereich		Zul. Abw. Din Iso 2768-mk	Oberfläche: Maßstab: 1:5		Masse: A-01
			AlSiMg12		
		Datum Bearb. 18.11.2013	Name R.Marquardt	Part 02 machined	
		Gepr. Norm.			
				Zeichnungsnummer 001001044-002	
				Blatt 1 von 2	
Zust.	Änderung	Datum	Name	BL.	

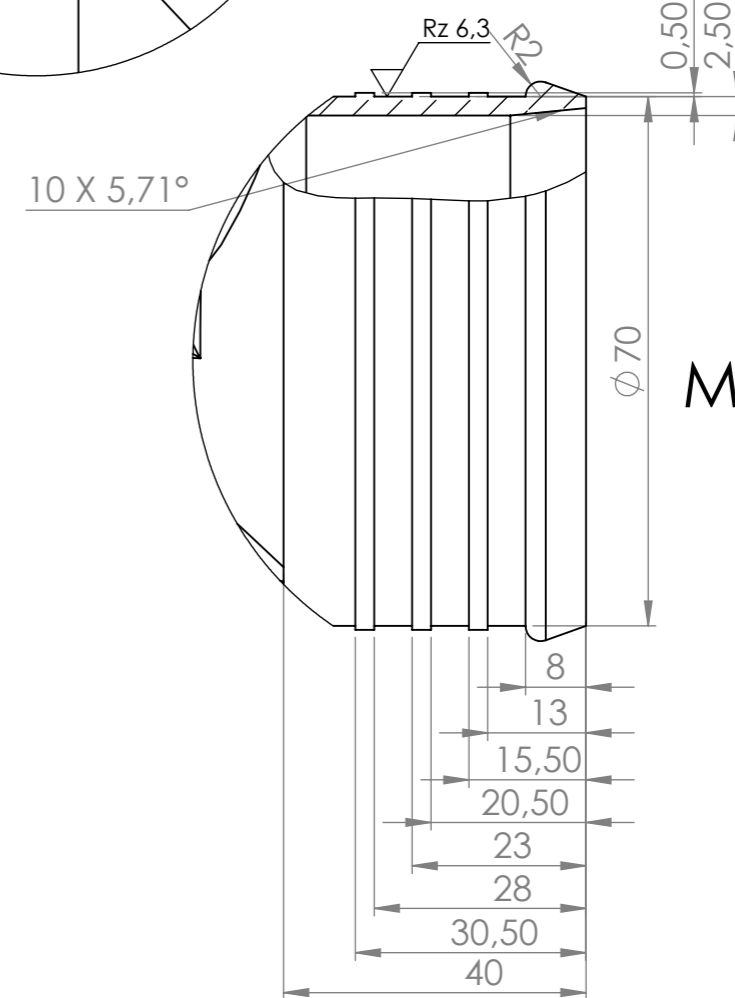
This drawing is our **PROPERTY** and may not be reproduced, copied nor made accessible to third persons without our permission! **Wagner Engineering**



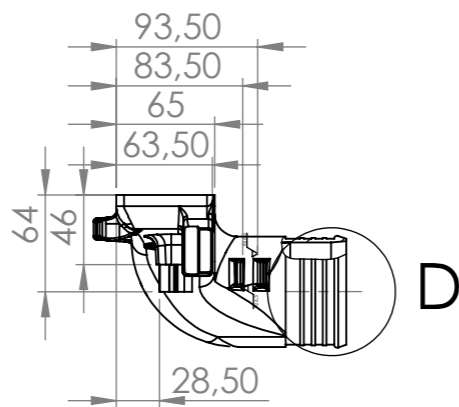
Wagner Engineering Logo
Partnumber: 001001044



DETAIL E
MAßSTAB 2 : 1



DETAIL D
MAßSTAB 1 : 1



For all other Dimensions use 3D-CAD file

Verwendungsbereich	Zul. Abw. Din Iso 2768-mk	Oberfläche: Rz 6,3	Maßstab: 1:5	Masse: A-01
			Werkstoff: Halbzeug	
		Datum	Name	Benennung
		Bearb.	18.11.2023	3ardt
		Gepr.		
		Norm.		
		Wagner Engineering		Part 03 machined
		Zeichnungsnummer 001001044-003		Blatt 2 von 2
				BL.
Zust.	Änderung	Datum	Name	