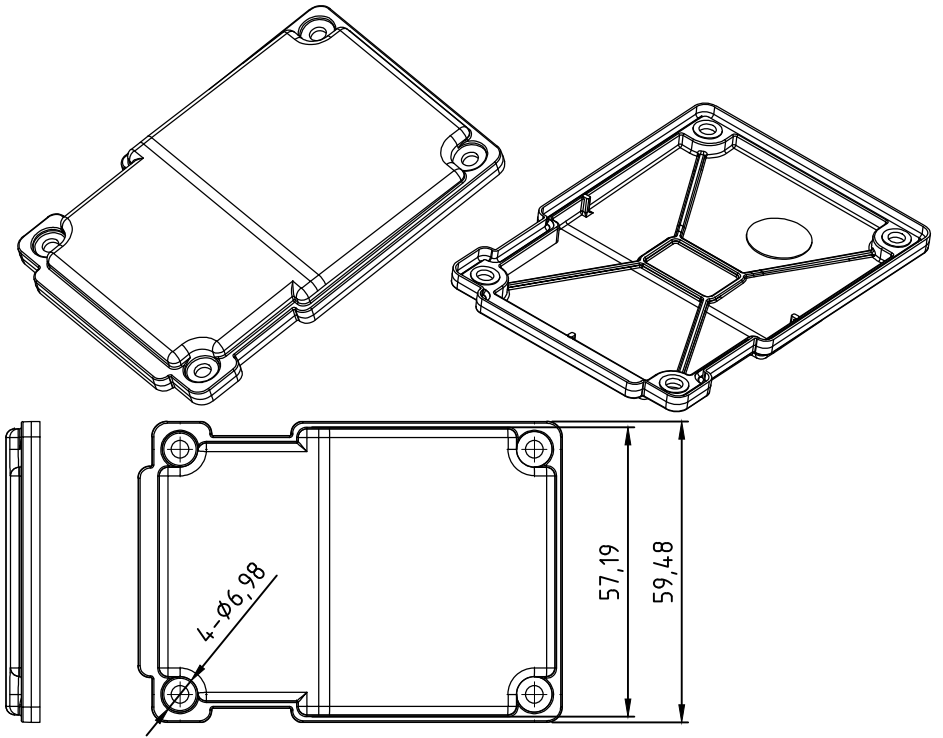
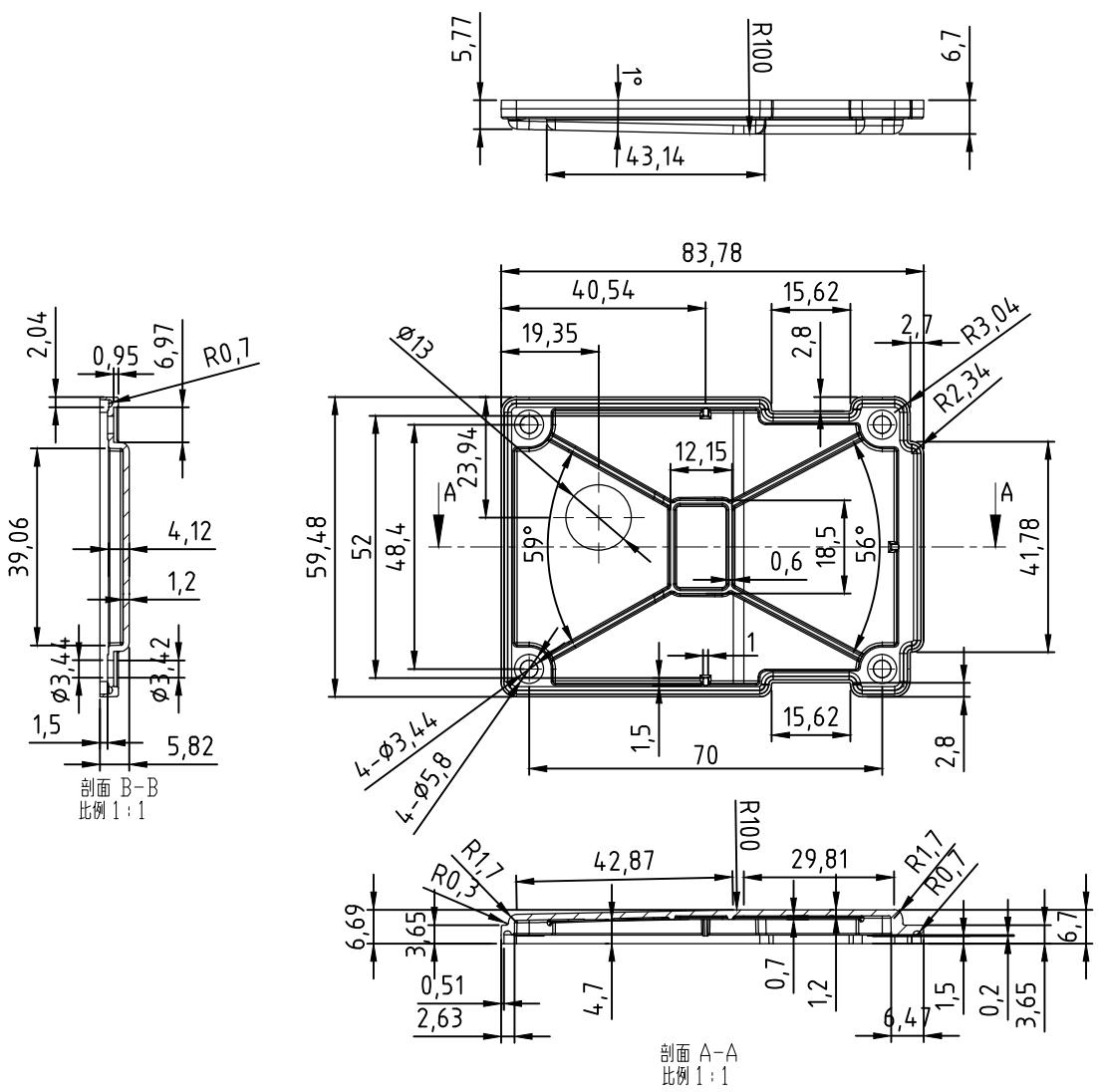


RevNo	Revision note	Date	Signature	Checked



- 注:
1. 材质: 镁 AZ91D
 2. 加工方法: 压铸
 3. 带*号为重点管控尺寸, 未注尺寸公差按±0.1
 4. 产品无变形, 无油污, 表面不可有拉伤, 碰伤或异常线纹。
 5. 生产时轻拿轻放, 以防撞伤。
 6. 注意生产时候经常自检, 确保品质OK。

尺寸	分	等	1	2	3	4	5	指定等	1
4以下	0.03	0.03	0.1	0.2	0.5			尺寸要求: ±0.1	○
4 - 16	0.05	0.1	0.2	0.3	0.8				◎
16 - 63	0.1	0.2	0.3	0.5	1.2				⊕
63以上	0.15	0.3	0.5	0.8	1.8				∥
UNIT	MM	ANGLE WAY	⊕	⊖				模具心表面	⊥

彬翱五金有限公司

本厂确认	材料	镁 AZ91D	本厂编号	RY-MLX-233538-1
本厂核准	表面处理	/	客户料号	233538-1
客户确认	日期	2013-10-07	产品名称	233538-1