

1

2

3

4

5

6

7

8

A

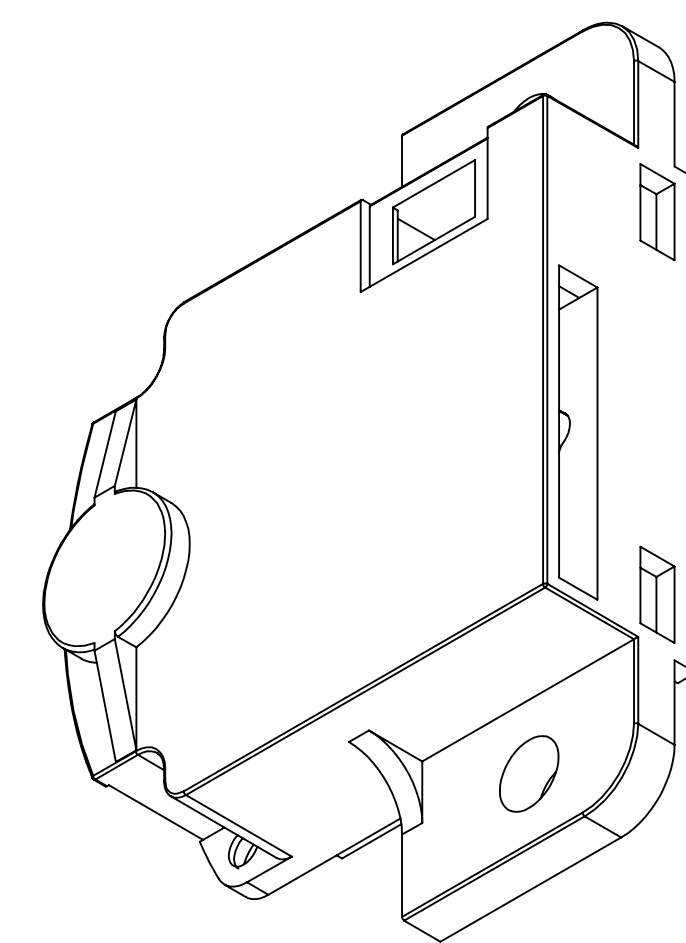
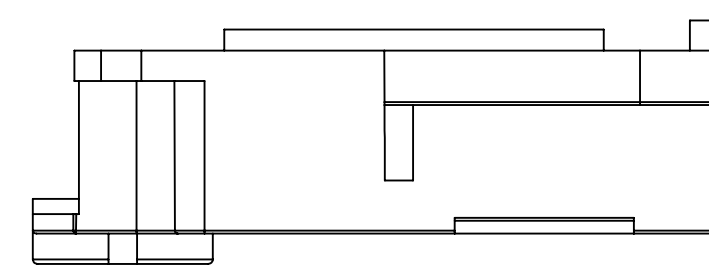
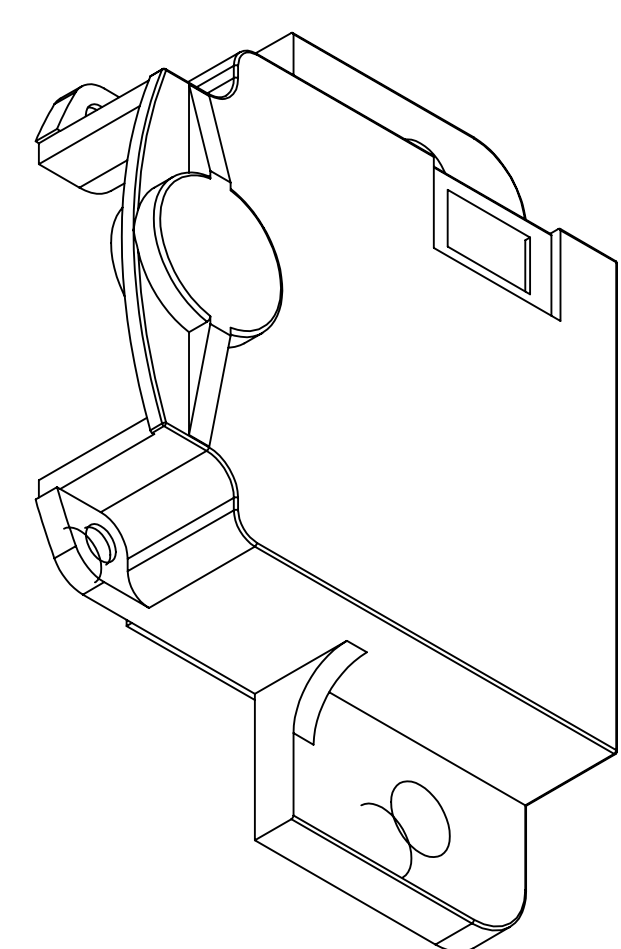
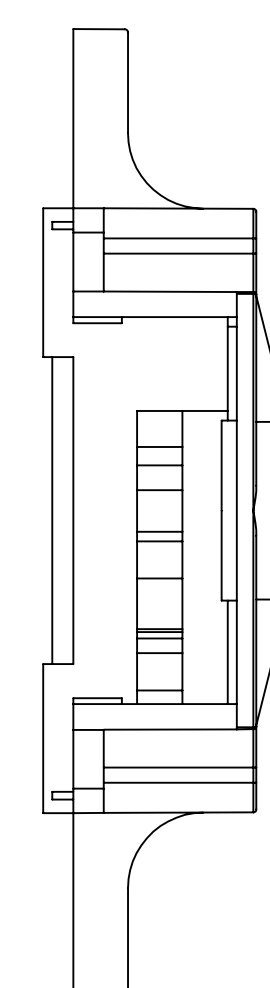
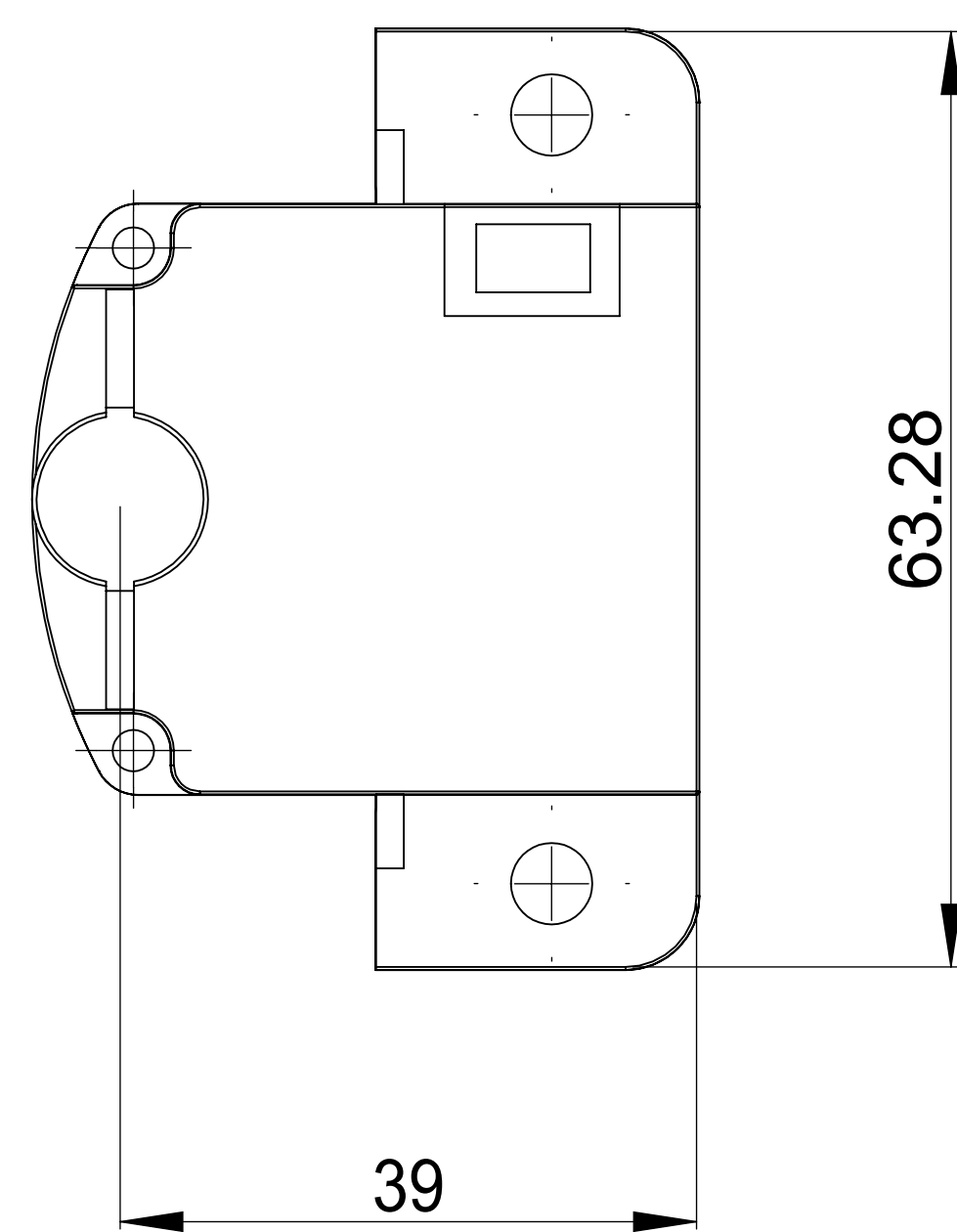
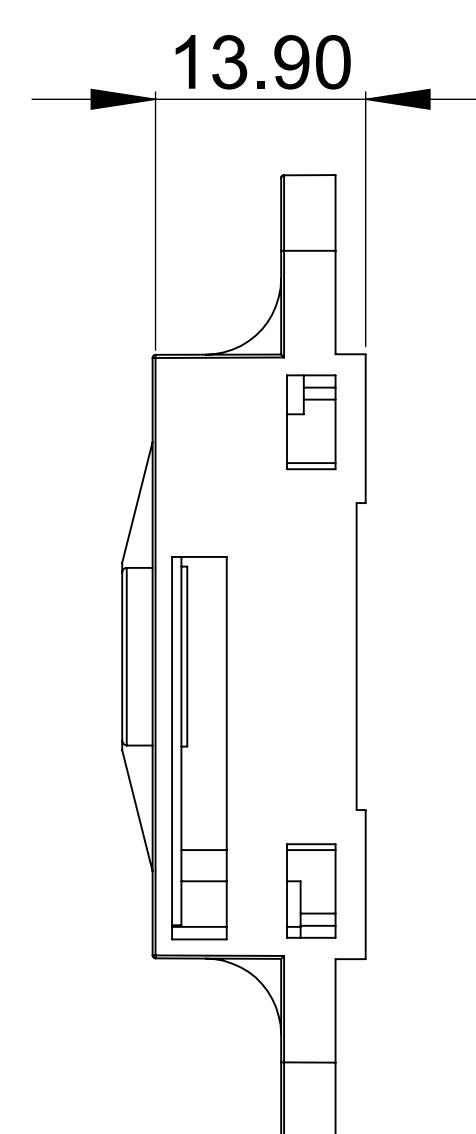
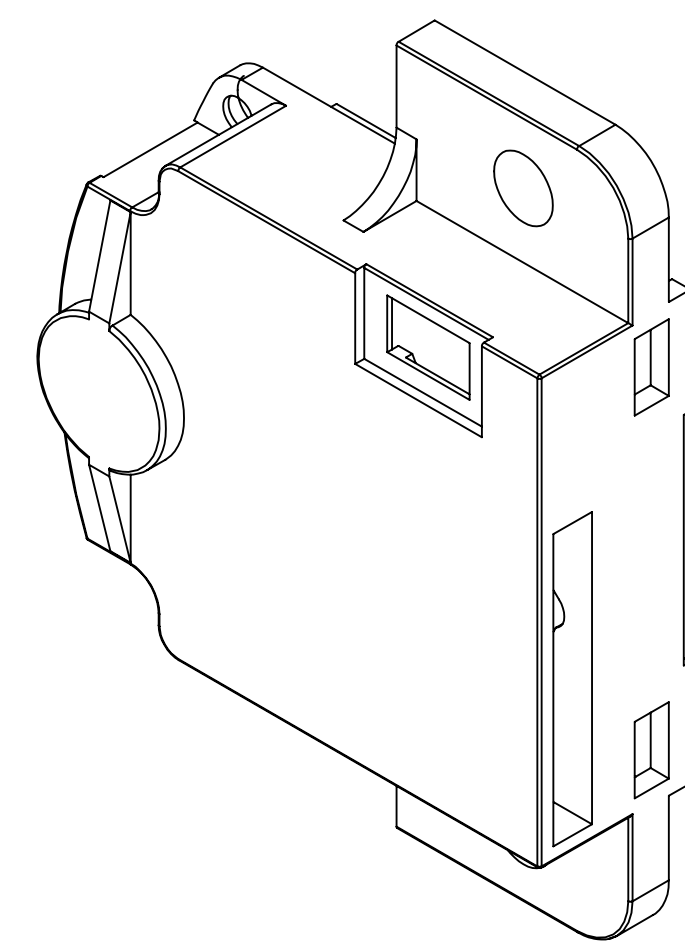
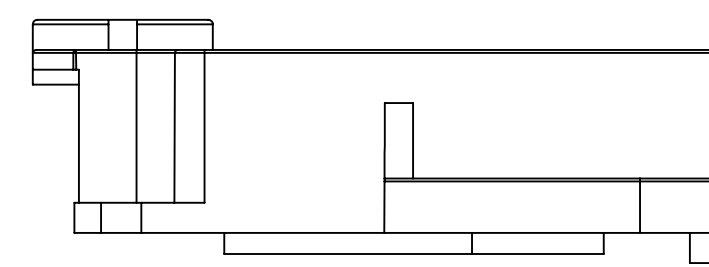
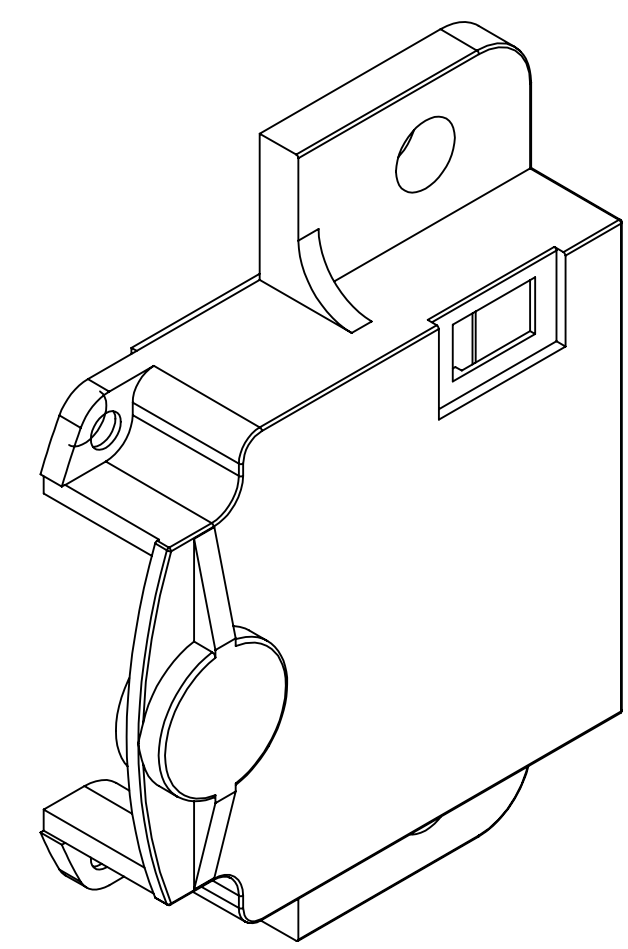
B

C

D

E

F



零件代码
 借(通)用件登记
 描 图
 描 校
 出图图号
 底图总号
 签 字
 日 期

标记	处数	分区	更改文件号	签名	年月日	阶段	标 记	重 量	比 例		
设计			标准化						2:1		
校核			工艺								
主管设计			审核								
			批准								
								共 张	第 张	版本	替代

1

2

3

4

5

6

7

8